

# MANUTENZIONE E CONTROLLO IMPIANTO TORRE CAMPANARIA



*A cura di:*

- ❑ A.E.I. di Perego C. & C. – Pozzuolo Martesana (MI)
- ❑ Capanni Cav. Uff.Paolo s.n.c. – Castelnuovo né Monti (RE)
- ❑ DAN di De Antoni srl – Coccaglio (BS)
- ❑ Roberto Trebino s.n.c. – Uscio (GE)



# Argomenti trattati

- a. Impianti presenti sulla torre campanaria – descrizione e importanza dell'impianto campanario
- b. Ruoli e responsabilità – certificazioni necessarie – normative - attenzioni
- c. La manutenzione ordinaria – motivazioni – i tre documenti fondamentali
- d. Anomalie e guasti che si riscontrano – Cosa evitare – a chi affidarsi per la manutenzione



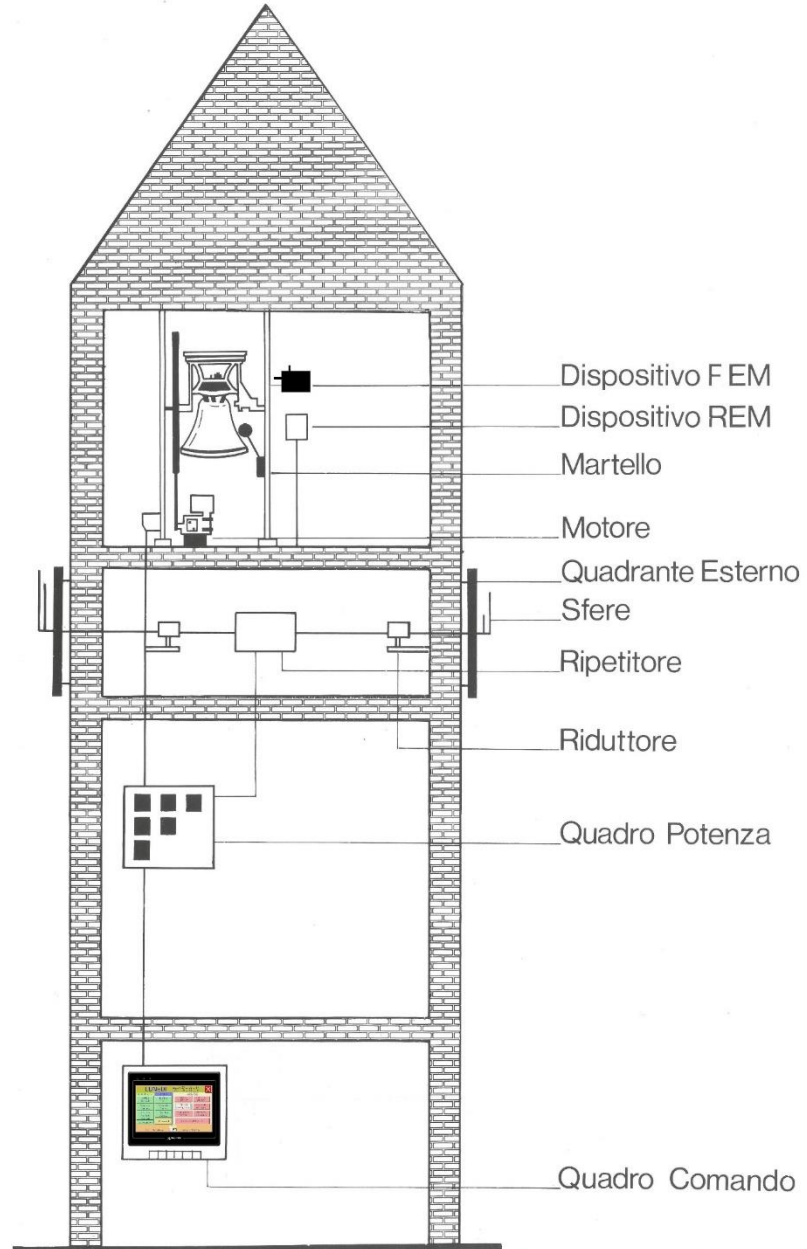
# IMPIANTI PRESENTI SULLA TORRE CAMPANARIA DESCRIZIONE E IMPORTANZA DELL'IMPIANTO CAMPANARIO

# Tipologia impianti presenti sulla torre campanaria

- ▶ Impianto campane:
  - ▶ campane, struttura di sostegno e parti meccaniche
  - ▶ impianto di automazione
- ▶ Orologio da torre
- ▶ Impianti di illuminazione:
  - ▶ Vano scale
  - ▶ Orologio da torre
  - ▶ Cella campanaria
- ▶ Parafulmine
- ▶ Impianto antivolatili:
  - ▶ Meccanico
  - ▶ Elettrostatico o misto
- ▶ Antenne per videosorveglianza, ripetitori radio ecc.
- ▶ Scale di accesso alla torre campanaria, porte, botole, linee vita

# IL COMPLESSO CAMPANARIO

- ▶ Un COMPLESSO CAMPANARIO è solitamente costituito da:
  - CAMPANE
  - PARTE MECCANICA inerente il movimento della campana
  - PARTE MECCANICA per il sostenimento della campana
  - APPARECCHIATURA elettrica per il movimento in automatico delle campane
  - Sul campanile può essere presente anche l'OROLOGIO.



# CAMPANE

La campana è una fusione di bronzo (78% rame e 22% stagno), avente l'aspetto di un vaso sormontato da maniglie per il suo sostenimento. Ogni campana ha una propria nota, perciò un complesso campanario costituisce anche uno strumento musicale.

Ogni campana è un prodotto artigianale di fonderie specializzate. Ogni fonderia ha pertanto i propri modelli di campana, con delle sagome (spessori delle campane) più o meno "leggere" o "pesanti".



Di seguito indichiamo un esempio di tabella indicativa con la relazione esistente tra il diametro e la nota della campana:

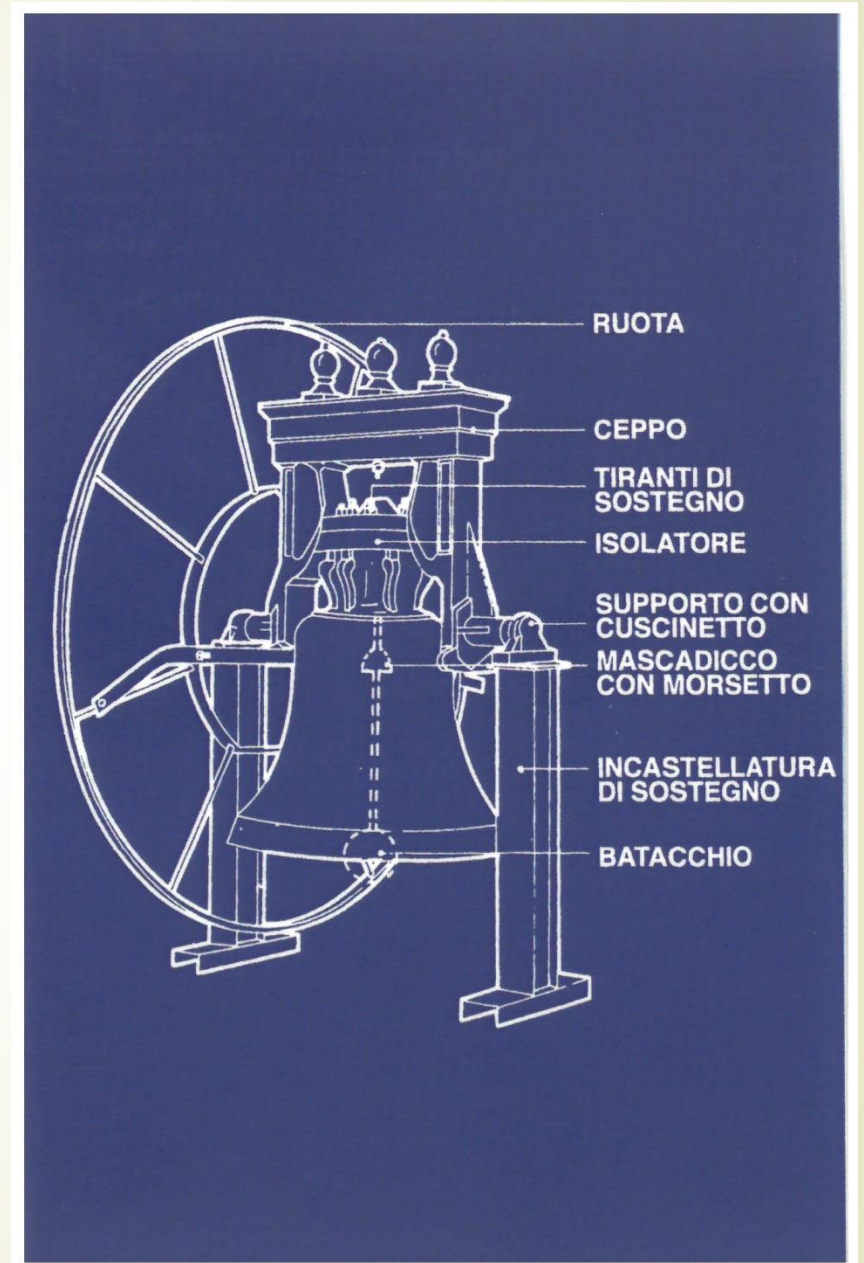
<b>nota</b>	<b>diámetro ( cm )</b>	<b>peso ( kg )</b>	<b>nota</b>	<b>diámetro ( cm )</b>	<b>peso ( kg )</b>
<b>do</b>	<b>143.0</b>	<b>1650</b>	<b>do</b>	<b>71.5</b>	<b>205</b>
<b>re</b>	<b>126.5</b>	<b>1140</b>	<b>re</b>	<b>63.0</b>	<b>140</b>
<b>mi</b>	<b>113.5</b>	<b>800</b>	<b>mi</b>	<b>56.5</b>	<b>100</b>
<b>fa</b>	<b>107.0</b>	<b>680</b>	<b>fa</b>	<b>43.5</b>	<b>85</b>
<b>sol</b>	<b>95.5</b>	<b>480</b>	<b>sol</b>	<b>47.5</b>	<b>60</b>
<b>la</b>	<b>85.0</b>	<b>340</b>	<b>la</b>	<b>42.5</b>	<b>43</b>
<b>si</b>	<b>75.5</b>	<b>240</b>	<b>si</b>	<b>38.0</b>	<b>30</b>



# PARTE MECCANICA inerente il MOVIMENTO della campana

Nelle parti principali si compone da:

- BATTAGLIO (o BATAACCHIO)
- CEPPO
- FERRAMENTA e ISOLATORE
- RUOTA



# BATTAGLIO (o BATAACCHIO)

- ❑ in ferro dolce, fissato alla culatta interna della campana solitamente mediante mascherecci in CUOIO.
- ❑ Il movimento della campana provoca anche il movimento del battaglio che, colpendo la campana stessa, ne determina il suono.
- ❑ Al riguardo esistono diverse tipologie di suono delle campane: ad es. il suono all'ambrosiana (diffuso nel Nord Italia), il suono alla romana (maggiormente presente al Centro-Sud e in Valtellina), il suono alla veronese, ecc...



**BATTAGLIO**




**BATTAGLIO  
fissato  
all'interno  
della  
campana**

# CEPPO

La campana è fissata ad un CEPPO (in ghisa o ferro) completo di 2 PERNI per il movimento delle campane. La funzione del ceppo è quella di sostenere e bilanciare la campana nel suo movimento.





Il complesso campana/ceppo appoggia sull'incastellatura mediante 2 SUPPORTI presenti su ognuno dei 2 lati nella parte inferiore del ceppo. Ogni supporto contiene il CUSCINETTO montato sul perno su cui ruota il complesso campana/ceppo.

Sulla sommità del ceppo possono essere presenti delle BOCCE in ghisa aventi la funzione ornamentale, e fungendo da ulteriore contrappeso per il movimento della campana.

# FERRAMENTA e ISOLATORE

Le campane sono unite al ceppo mediante la FERRAMENTA di aggancio lavorata al fuoco. La ferramenta aggancia la campana prendendola dalle maniglie. Tra la ferramenta e la campana è posto un ISOLATORE in legno che separa la campana (in bronzo) dal ceppo (ghisa o ferro).

L'isolatore è lavorato nelle superfici di contatto con le maniglie della campana al fine di garantirne il perfetto accoppiamento. Agendo da "cuscinetto" evita la rottura delle maniglie della campana.





# RUOTA

A fianco della campana è presente una ruota in ferro, su cui è posizionata una canalina. Nei complessi campanari con il suono ancora manuale la canalina serve per il contenimento della corda per il suono della campana stessa.

Dove c'è un impianto elettrico invece la ruota serve per il contenimento di una catena, che a sua volta è collegata ad un motore che determina il movimento della campana.

In caso di suono combinato manuale e automatico vi sono 2 canaline (una per la catena e una per la corda).

# **PARTE MECCANICA per il SOSTENIMENTO della campana: l'INCASTELLATURA**

L'incastellatura serve per il sostenimento delle campane e delle parti meccaniche per il loro movimento.

Le nuove incastellature sono costruite in elementi di acciaio zincato a caldo e sono provviste di elementi ANTIVIBRANTI, la cui funzione è quella di ammortizzare i contraccolpi delle campane in movimento sulle strutture murarie e meccaniche.



**Campane su incastellatura di sostegno**



# APPARECCHIATURA

E' generalmente costituita da:

- **MOTORI** che pongono in movimento la campana.
- **ELETTROMARTELLI** per il suono del carillon.
- **QUADRO POTENZA** (solitamente posto sotto la cella campanaria).
- **QUADRO COMANDO** (solitamente posto in sagrestia o alla base del campanile)
- **DISPOSITIVI di sicurezza** (es. finecorsa rem che bloccano automaticamente la campana in movimento che presenta anomalie sui circuiti di alimentazione o di frenatura).
- Serie di **CAVI** per il collegamento dei vari componenti elettrici.

# MOTORI

I motori sono solitamente posizionati o sul parapetto del campanile o sulle travi dell'incastellatura. Dal motore fuoriesce un pignone che trasmette il movimento alla campana mediante una catena: quando il motore entra in funzione, il movimento della catena determina il movimento della ruota e quindi della campana.

Nel suono all'ambrosiana i motori sono provvisti di un FRENO che consente alla campane di fermarsi nella posizione in piedi (a bicchiere) e venire quindi sganciate per l'esecuzione di concerti.

Il freno con comando esterno permette di eseguire manutenzioni come ingrassaggio e controllo bulloneria con maggior sicurezza.

## **MOTORE per campana**



# ELETTROMARTELLLO

Il suono di melodie ACARILLON è possibile mediante un ELETTROMARTELLLO che colpisce la campana dall'esterno. Il martello è fissato alle trave dell'incastellatura tramite elementi antivibranti.



**ELETTROMARTELLLO per campana**

# QUADRO POTENZA

- Al di sotto della cella campanaria è presente un quadro di potenza per il comando della parte potenza, motori, martelli, freni, avviamenti, sicurezza delle campane.
- Si compone di un armadio in lamiera con bloccaporta che impedisce la possibilità di accesso per ispezione con tensione inserita.
- All'interno del quadro potenza sono alloggiati i teleruttori e i dispositivi di protezione magneto termica per la salvaguardia della parte elettrica dell'apparecchiatura.

Il quadro di potenza deve essere conforme alle disposizioni in materia di sicurezza, con protezione quadro IP55.

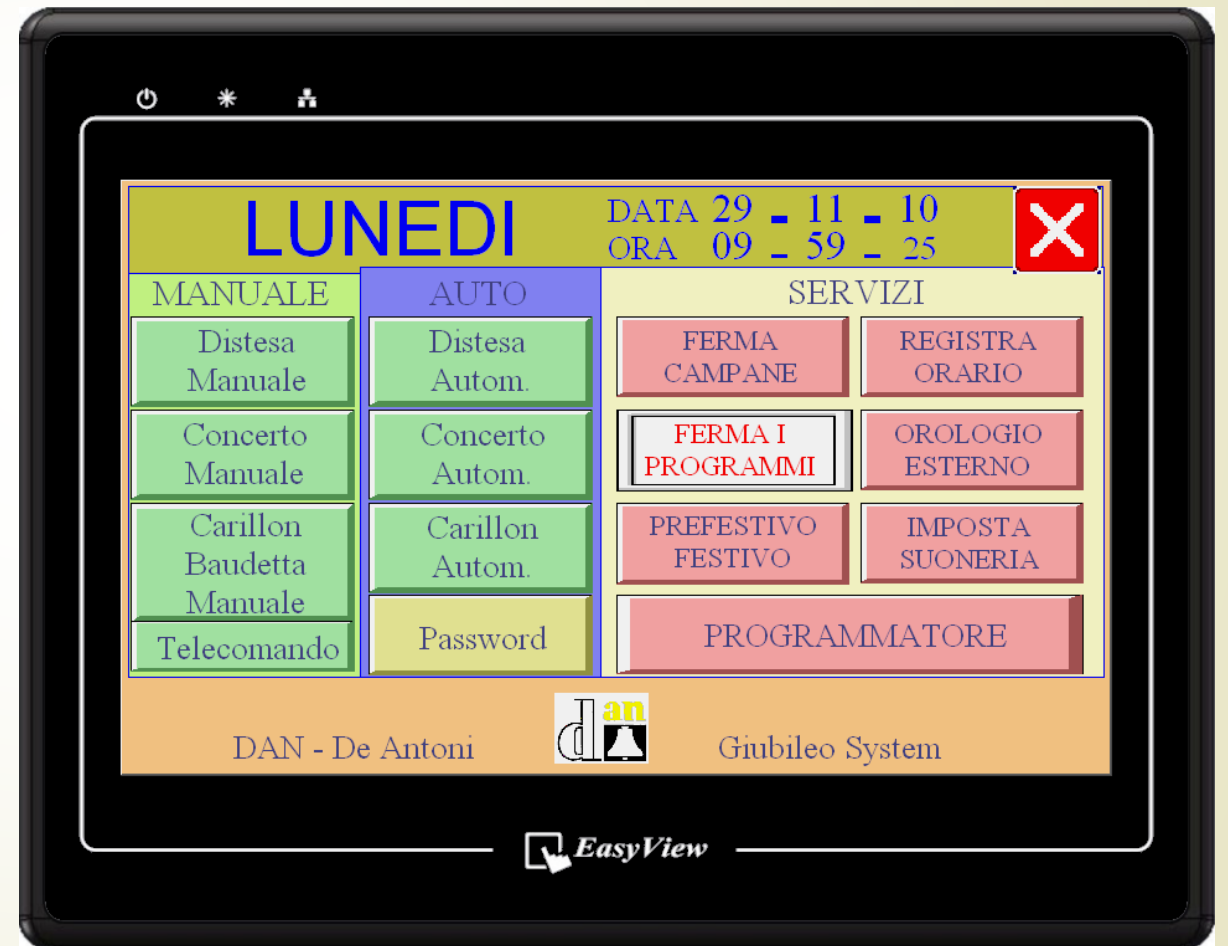
**QUADRO POTENZA sotto  
la cella campanaria**



# QUADRO COMANDO

Il quadro di comando consente la programmazione dei concerti e dei suoni.

Questo quadro è genericamente posizionato in sagrestia, ma può anche essere alla base del campanile o in altro locale adeguato. Questo quadro è collegato con il quadro di potenza mediante appositi cavi.



# DISPOSITIVI DI SICUREZZA

- a. Bloccano la campana in movimento nel caso di anomalie sui circuiti di alimentazione o di frenatura (REM).
- b. Impediscono che il motore della campana riceva un impulso superiore a quanto predeterminato, agendo direttamente sulla tensione di alimentazione del motore (FEM).



**ESEMPIO DI DISPOSITIVO DI SICUREZZA  
(FEM)**



# CAVI

In cella campanaria sono infine presenti una serie di cavi di varie misure e dimensioni per il collegamento dei motori, dei freni, dei martelli, dei dispositivi di sicurezza con il quadro potenza. Ogni cavo di potenza è completo di filo di messa a terra.

I cavi inoltre devono essere protetti da apposita GUAINA avente caratteristiche isolanti non propagante la fiamma, e caratterizzata da una bassa emissione di fumi tossici se coinvolti da un incendio.



**CAVI in cella campanaria**

# OROLOGIO

Spesso sui campanili è presente un OROLOGIO.

Le parti principali dell'orologio sono:

**RIPETITORE**, un meccanismo che determina il movimento delle sfere (lancette).

**OROLOGIO PILOTA**, che indica l'orario (solitamente inserito nel quadro comando delle campane posto in sagrestia).

**SFERE** (lancette ore e minuti), presenti sui quadranti esterni e collegati al ripetitore mediante appositi riduttori.



**Quadranti esterni  
orologio**



RUOLI E RESPONSABILITÀ – CERTIFICAZIONI NECESSARIE –  
NORMATIVE - ATTENZIONI



# “Le leggi e le norme preposte per la sicurezza”


- ▶ In qualsiasi ambito tecnico ed in particolare nel settore elettrico si impone il rispetto delle normative di sicurezze.
- ▶ I principali provvedimenti legislativi che riguardano la sicurezza per la prevenzione infortuni sono:
  - ▶ Legge n° 186 del 01/03/1968
  - ▶ Legge n° 46 del 05/03/1990
  - ▶ D.M. n° 37 del 22/01/2008
  - ▶ D.lgs n° 81 del 09/04/2008



L'Ente normatore nazionale per il settore elettrico ed elettronico è il **CEI** che ha lo scopo di stabilire:


- ❑ i requisiti che devono avere i materiali, le apparecchiature e gli impianti elettrici affinché corrispondano alla regola di buona elettrotecnica;
- ❑ il livello minimo di sicurezza per impianti e apparecchi per la loro conformità giuridica alla regola d'arte;
- ❑ i criteri con i quali detti requisiti debbono essere provati e controllati.

- 
- 
- Il Decreto Ministeriale n° 37/2008 raccoglie in un unico testo le numerose disposizioni di legge e regolamenti circa l'installazione degli impianti all'interno degli edifici.
  - Il Decreto si applica agli impianti posti al servizio degli edifici, indipendentemente dalla destinazione d'uso, collocati all'interno degli stessi o delle relative pertinenze.




Rimangono confermati i principi base previsti dalla **legge 46/90** per garantire la sicurezza degli impianti e precisamente:

- Affidamento dei lavori di installazione, di trasformazione, di ampliamento e di manutenzione degli impianti unicamente ad imprese abilitate, iscritte alla Camera di Commercio.
- Tutti i materiali, le apparecchiature, i macchinari, le installazioni e gli impianti elettrici ed elettronici devono essere realizzati e costruiti a regola d'arte; **si considerano eseguiti secondo la regola dell'arte gli impianti realizzati secondo le norme del Comitato Elettrotecnico Italiano (CEI)**
- Rilascio al committente della dichiarazione di conformità degli impianti realizzati da parte dell'impresa installatrice.

- 
- ▶ Il Proprietario o il Committente è responsabile delle condizioni degli impianti per questo è tenuto ad affidare i lavori di installazione, di trasformazione, di ampliamento e di manutenzione degli impianti ad imprese abilitate
  - ▶ Le Aziende iscritte nel registro delle imprese sono abilitate all'esercizio delle attività di cui all'art.1 del D.M. n°37/2008 se dispongono di un **Responsabile Tecnico** che può essere:
    - l'imprenditore individuale
    - un legale rappresentante dell'impresa
    - una persona preposta con atto formale a tale incarico.





**Il Responsabile Tecnico** per essere abilitato deve avere dei precisi requisiti tecnico-professionali che sono uno dei seguenti:

- ▶ Diploma di laurea in materia tecnica specifica conseguito presso una Università statale o legalmente riconosciuta.
- ▶ Diploma o qualifica conseguita al termine di scuola secondaria con specializzazione relativa al settore delle attività impiantistiche, seguito da un periodo di inserimento, di almeno due anni continuativi.
- ▶ Titolo o attestato di formazione professionale, previo un periodo di inserimento di almeno quattro anni consecutivi alle dirette dipendenze di un'impresa del settore.



# Dichiarazione di Conformità

- ▶ Al termine dei lavori l'impresa installatrice deve rilasciare al Committente la dichiarazione di conformità degli impianti realizzati. Con tale dichiarazione l'installatore attesta di aver realizzato l'impianto in modo conforme alla regola dell'arte.
- ▶ In caso di rifacimento parziale di impianti, **la dichiarazione di conformità si deve riferire alla sola parte dell'impianto oggetto dell'opera di rifacimento** e in essa deve essere indicata la compatibilità tecnica con le condizioni preesistenti dell'impianto.



## RACCOMANDAZIONE...


Il campanile può essere un ambiente molto pericoloso per le persone non addette ai lavori per cui affidarsi ad imprese abilitate con **tecnici assicurati e muniti di attestato per lavori in altezza** manlevano il Parroco da qualsiasi responsabilità per eventuali infortuni che dovessero verificarsi al suo interno.



# LA MANUTENZIONE ORDINARIA

# Scopo della manutenzione ordinaria:

1. mantenere l'impianto campanario in condizioni di sicurezza
2. assicurare un funzionamento affidabile nel tempo
3. prolungare la vita dell'impianto prevenendone il degrado
4. segnalare eventuali problemi o la necessità di eseguire lavori o riparazioni
5. Offrire alla Parrocchia la possibilità di programmare per tempo eventuali interventi impegnativi di manutenzione straordinaria



Per una corretta manutenzione è intenzione della Diocesi prevedere la predisposizione obbligatoria di tre documenti fondamentali (in fase di studio) che le Parrocchie dovranno richiedere alle Aziende a cui fanno riferimento:

- a. IL LIBRETTO DI MANUTENZIONE E CONTROLLO.**
- b. IL CONTRATTO PER IL SERVIZIO DI ASSISTENZA TECNICA ORDINARIA**
- c. LA SCHEDA DI INTERVENTO TECNICO**

Prossimamente i fac-simile di tali documenti saranno disponibili sul sito della Diocesi insieme all'elenco delle Aziende che intendono aderire al «PROGETTO»

## **IL LIBRETTO DI MANUTENZIONE E CONTROLLO**

Il libretto dovrà essere fornito e compilato a cura dell'Azienda che ha in gestione la torre campanaria. Sul libretto dovranno essere indicate l'ubicazione dell'immobile, le caratteristiche dell'impianto e gli interventi di manutenzione ordinaria e straordinaria che verranno eseguiti di volta in volta (scheda di intervento tecnico).

## **IL CONTRATTO PER IL SERVIZIO DI ASSISTENZA TECNICA ORDINARIA**

Ogni Parrocchia dovrà stipulare un contratto per la manutenzione annuale per i diversi complessi campanari di sua competenza. Il contratto dovrà riportare le informazioni che consentano di identificare con esattezza l'immobile oggetto della manutenzione e le prestazioni garantite. Il contratto avrà scadenza annuale.

## **LA SCHEDA DI INTERVENTO TECNICO**

Al termine di ogni intervento è richiesta la compilazione di tale scheda con l'indicazione dei lavori eseguiti in fase di manutenzione ordinaria prevista dal contratto, le riparazioni non previste ed eventuali anomalie riscontrate (interventi straordinari da programmare), il tutto corredato da documentazione fotografica.

# LIBRETTO DI MANUTENZIONE E CONTROLLO

L'impianto campanario va accompagnato da un libretto di manutenzione per:

- raccogliere informazione sulle caratteristiche dell'impianto
- descrivere le operazioni da eseguire durante la manutenzione ordinaria
- tenere traccia degli interventi di manutenzione eseguiti, delle operazioni svolte e delle segnalazioni emerse



## Informazioni presenti nel libretto di manutenzione – parte anagrafica

Cliente: ..... Codice cliente: .....

Diocesi: .....

Comune: .....

Provincia: .....

Indirizzo: .....

Telefono: ..... Fax: ..... e-mail: .....

Nome Parroco: ..... Telefono Parroco: .....

Nome Referente: ..... Telefono Referente: .....

Tipo manutenzione: .....

Note: .....

## Informazioni presenti nel libretto di manutenzione – parte tecnica 1/2

### CARATTERISTICHE IMPIANTO CAMPANARIO

Camp. n°	Diametro (cm)	Peso (Kg)	Nota	Consumo	Tipo suono	Automazione	Suono a tocchi	Presenza Corda



## Informazioni presenti nel libretto di manutenzione – parte tecnica 2/2

<b>Tipologia torre campanaria</b>					
<b>Tipologia struttura di sostegno</b>					
<b>Tipologia scala di accesso al campanile</b>					
<b>Orologi da torre</b>		Numero:		Diametro:	
<b>Alimentazione rete elettrica</b>	220V Monofase		380V Trifase	380V Trifase + Neutro	
	Potenza				
<b>Impianto di protezione elettrica</b>	Terra impianto elettrico		Valore Ohmico	Terre Collegate	
	Terra parafulmine		Valore Ohmico		
	Impianto di dispersione				
<b>Limitatori di sovratensione</b>	Generale	Quadro di distribuz.	Quadro generale campane	Quadro comando campane	
<b>Interruttore automatico di protezione</b>	Generale				
		Linea campane			

# Quali operazioni deve prevedere una corretta manutenzione ordinaria ?

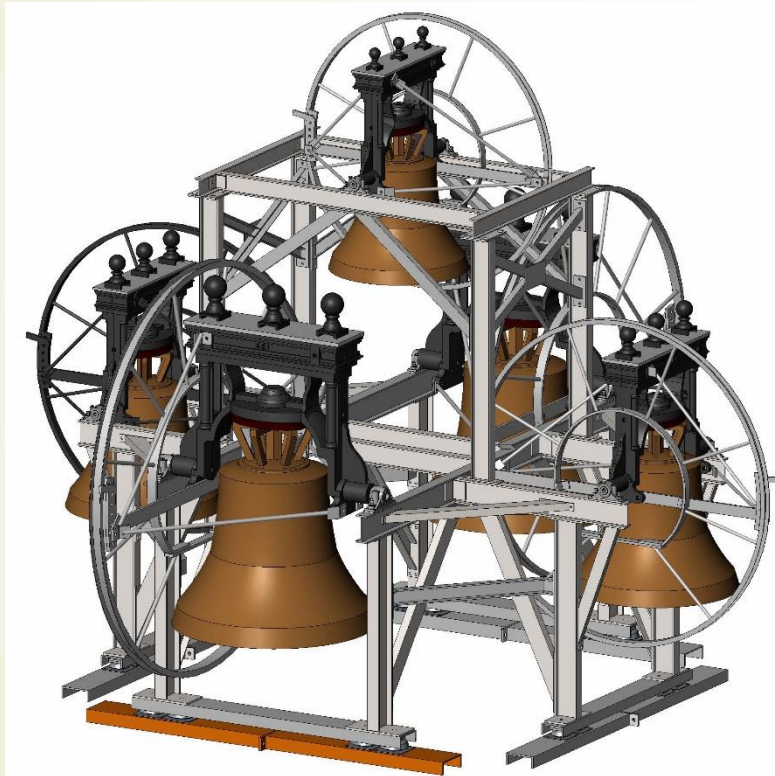
Parti interessate:

- ▶ PARTE MECCANICA
- ▶ PARTE ELETTRICA - AUTOMAZIONE
- ▶ OROLOGIO DA TORRE



# Procedure manutenzione ordinaria – parte meccanica 1/7

## Struttura di supporto delle campane



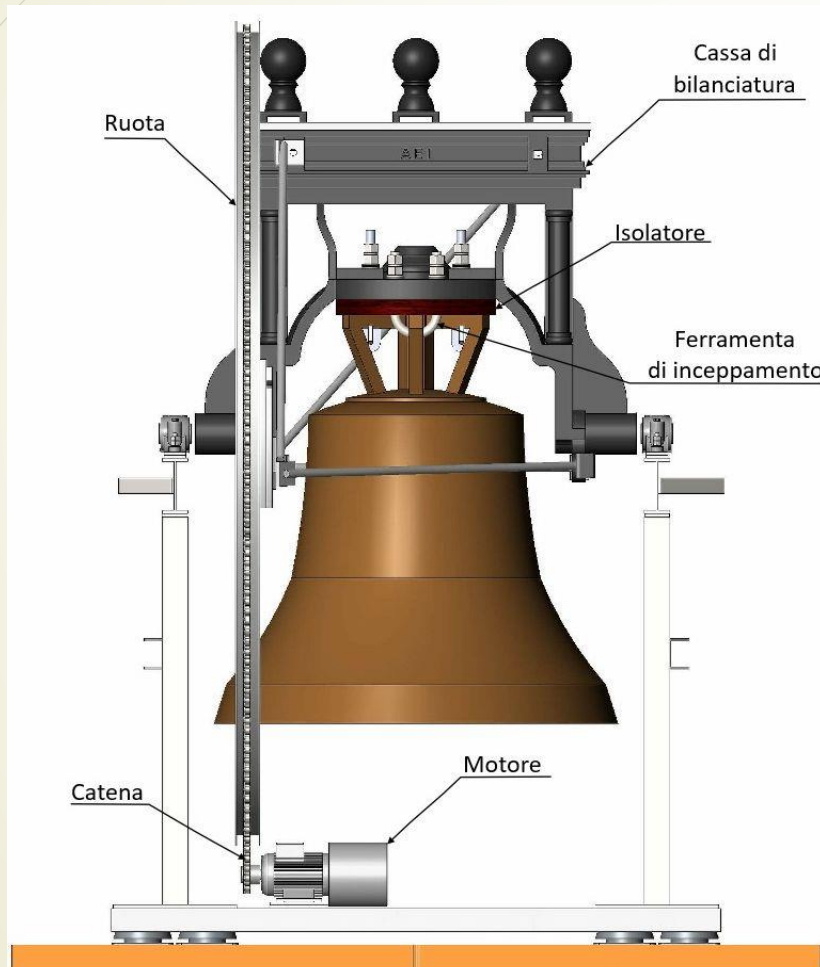
Controllo dello stato di usura della struttura di supporto e della bulloneria e serraggio dove necessario, verifica dell'integrità strutturale e delle condizioni della verniciatura.

Nel contempo verifica delle condizioni della struttura muraria della torre per poter segnalare eventuali problemi valutando se possano dipendere dall'utilizzo delle campane.

E' importante una corretta valutazione per individuare la necessità di eseguire interventi strutturali, in genere economicamente impegnativi, con anticipo, per consentire una programmazione nel tempo senza interruzione del servizio.

## Procedure manutenzione ordinaria – parte meccanica 2/7

### Ceppi e ruote



Controllo dei ceppi delle campane per segnalare eventuali rotture, verifica che i contrappesi di bilanciatura siano ben fissati e non rumorosi e che non vi siano crepe intorno alle casse.

Controllo dell'integrità e dello stato di usura delle ruote, controllo della bulloneria e serraggio dove necessario, regolazione della tensione delle catene, pulizia e lubrificazione.

**VERIFICHE IMPORTANTI AL FINE DELLA SICUREZZA: EVENTUALI ROTTURE DI QUESTE PARTI POSSONO COMPORTARE LA CADUTA DI OGGETTI DALLA TORRE.**

## Procedure manutenzione ordinaria – parte meccanica 3/7

### Battagli



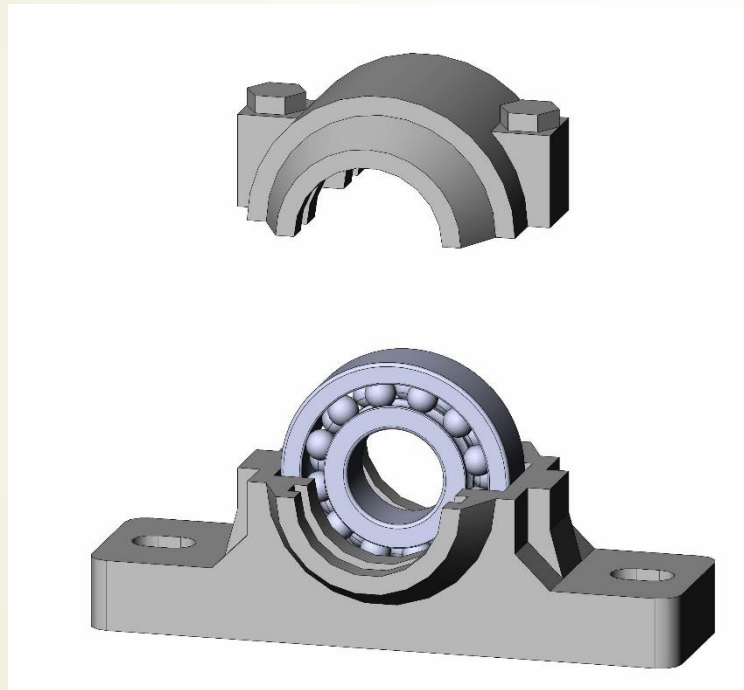
Esame dei battagli per scoprire eventuali crepe che possano portare alla rottura del battaglio. Colpire leggermente il battaglio con un martello lungo il gambo ed ascoltare il suono emesso: se il suono è metallico il battaglio è integro, se il suono è sordo il battaglio presenta delle fratture.

Controllo del punto di battuta dei battagli, del serraggio dei morsetti, dei mascherecci in cuoio e delle funi di sicurezza, lubrificazione.

**VERIFICHE IMPORTANTI PERCHE' LA ROTTURA DI UN BATTAGLIO, SE NON TEMPESTIVAMENTE SEGNALATA, PUO' PROVOCARE LA CADUTA DI SUE PARTI DAL CAMPANILE.**

## Procedure manutenzione ordinaria – parte meccanica 4/7

### Perni, cuscinetti a sfere, supporti



Apertura dei supporti e ingrassaggio dei cuscinetti a sfera.

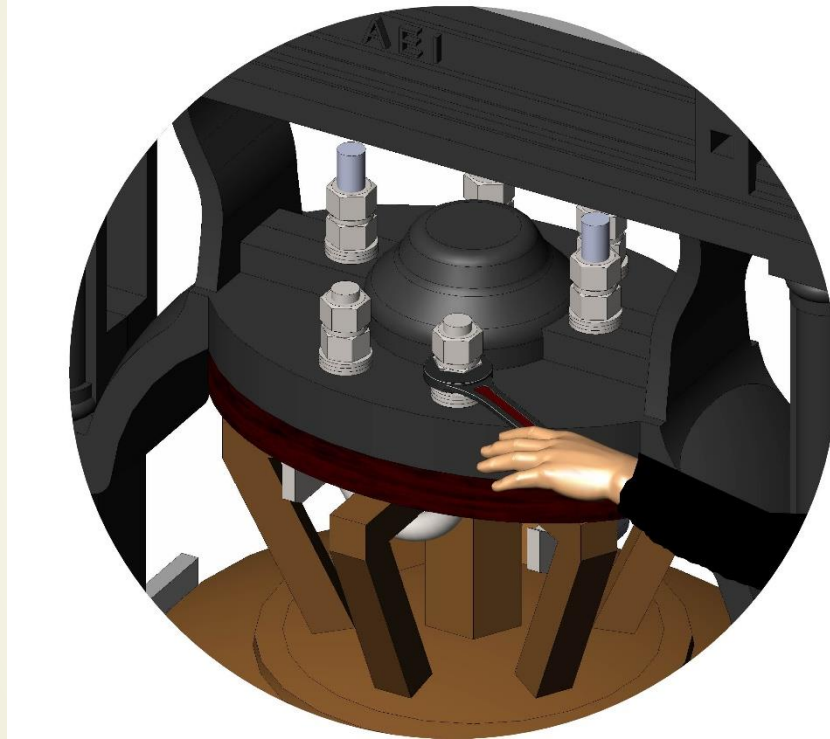
Controllo dei perni e dei cuscinetti: verifica che la campana non incontri resistenze o indurimenti durante l'oscillazione e che non si producano rumori a causa del consumo dei cuscinetti, o dei perni non saldi nella sede del ceppo.

**INDURIMENTI DOVUTI ALL'USURA DI QUESTE PARTI POSSONO CAUSARE IL MALFUNZIONAMENTO DELL'IMPIANTO DI AUTOMAZIONE.**



## Procedure manutenzione ordinaria – parte meccanica 5/7

### Isolatori e ferramenta di inceppamento



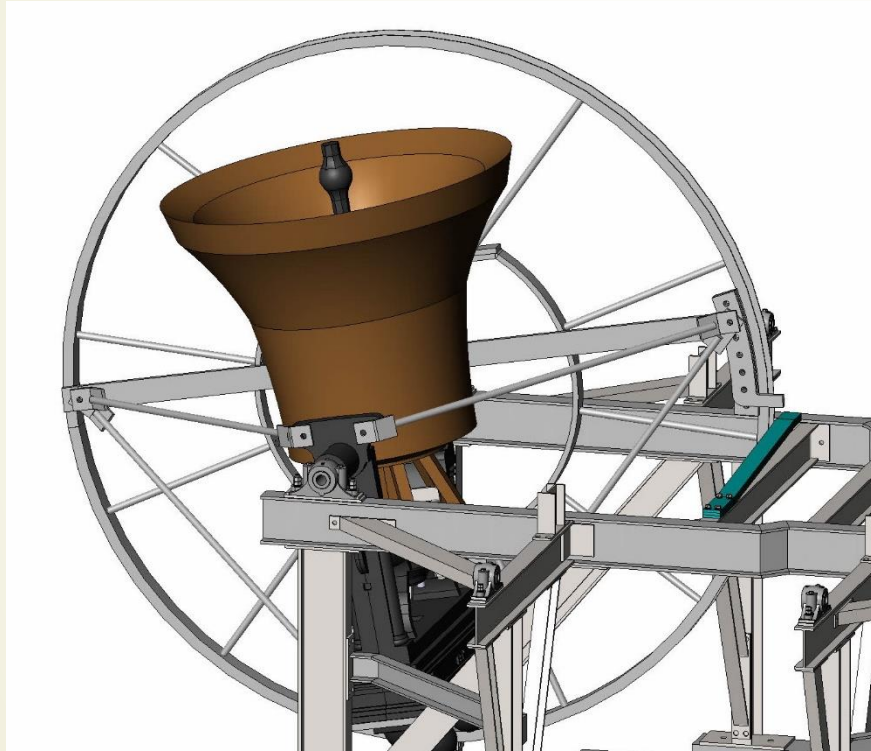
Controllo dello stato di usura degli isolatori in legno, verifica dell'eventuale presenza di crepe e della consistenza del legno.

**SERRAGGIO E LUBRIFICAZIONE** della ferramenta di inceppamento, verifica della corretta posizione e bilanciatura della campana.

**LA CORRETTA ESECUZIONE DI QUESTE OPERAZIONI PREVIENE LA ROTTURA DELLE MANIGLIE DELLE CAMPANE.**

## Procedure manutenzione ordinaria – parte meccanica 6/7

### Balestre, corde

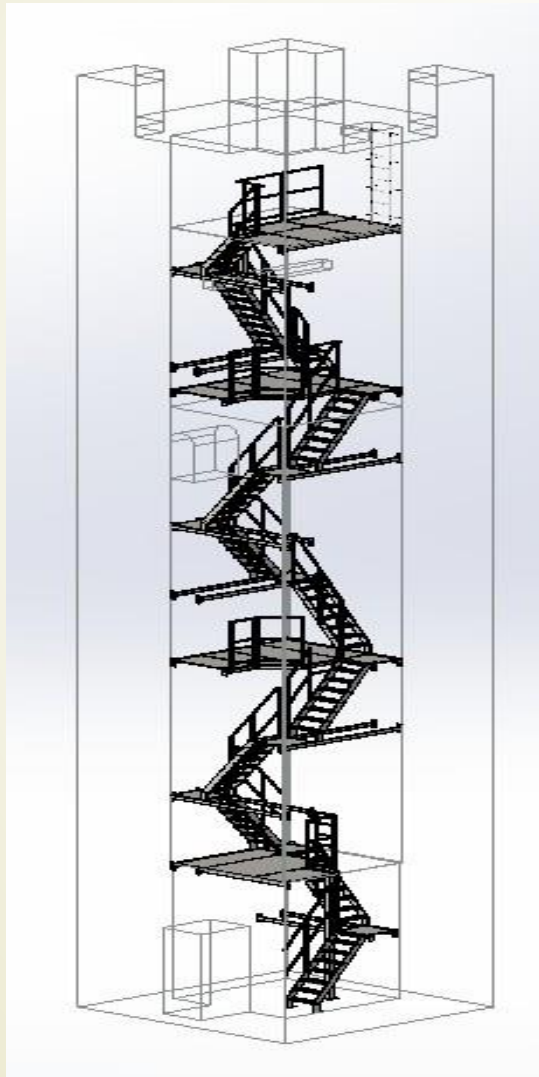


Controllo delle balestre, verifica del comportamento con le campane a bicchiere.

Controllo dello stato di usura delle corde per il suono manuale (dove presenti), e dei punti di aggancio alle ruote e alle catene.

## Procedure manutenzione ordinaria – parte meccanica 7/7

### Scala

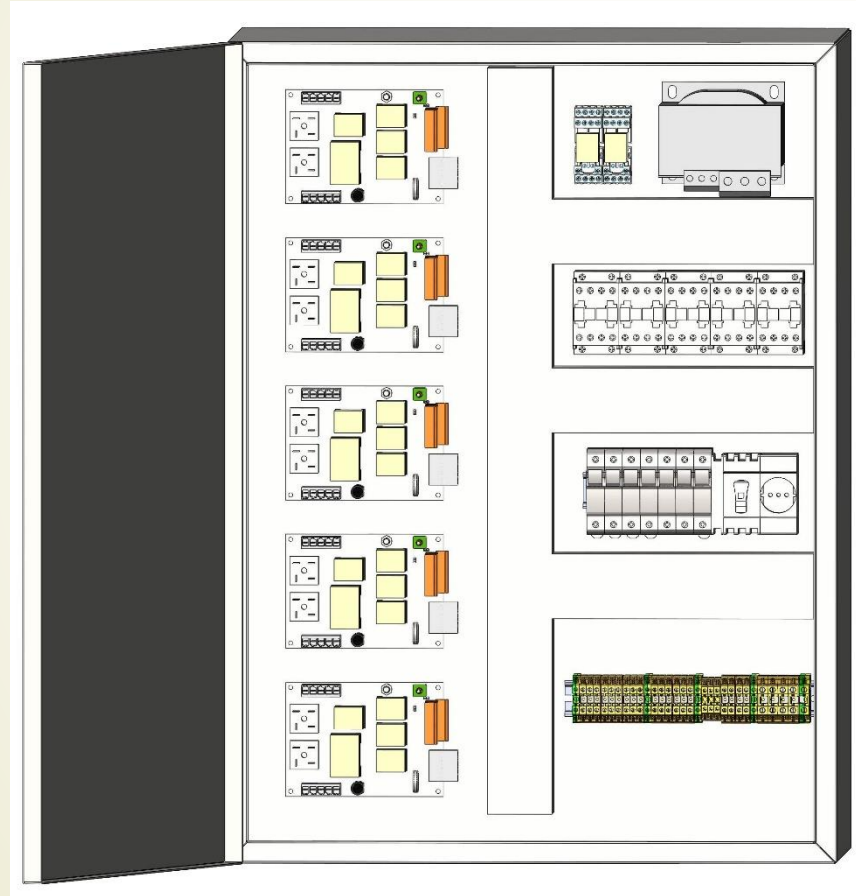


Controllo delle scale di accesso alla cella campanaria e della loro agibilità.

**MOLTO IMPORTANTE PER QUANTO CONCERNE LA SICUREZZA DI OPERATORI, CAMPANARI E QUANTI ACCEDONO AL CAMPANILE.**

# Procedure manutenzione ordinaria – automazione 1/7

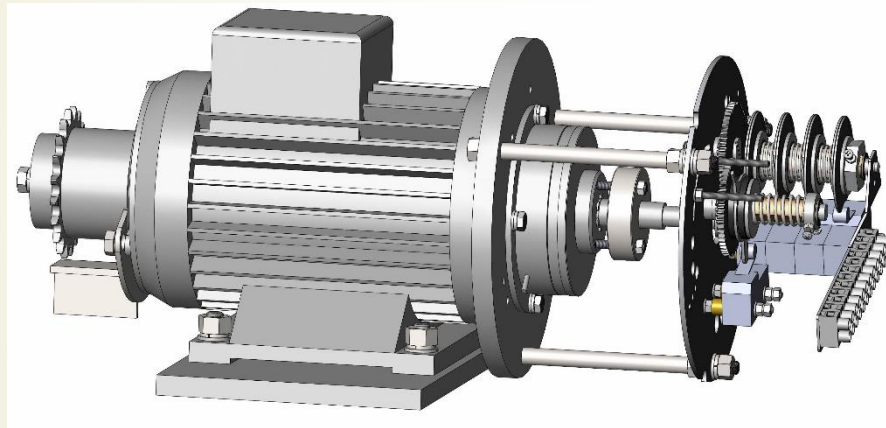
## Quadro elettrico di automazione



Controllo dei quadri elettrici e del serraggio dei fili nelle morsettiere, dello stato di usura dei contatti di relè e teleruttori, controllo del funzionamento e della taratura dei relè termici di protezione e dei fusibili.

## Procedure manutenzione ordinaria – automazione 2/7

### Motori, freni, apparecchi di controllo



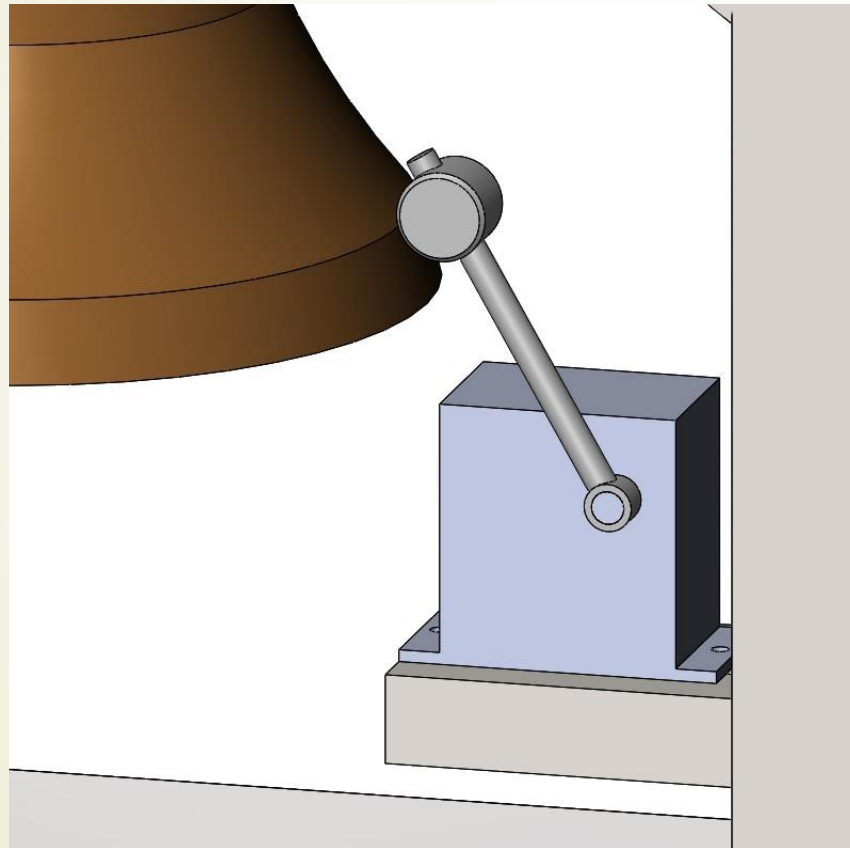
Controllo dei motori e della rumorosità dei cuscinetti, controllo dei freni e della corretta distanza tra il magnete e il pattino del freno e del corretto serraggio, verifica degli apparecchi di controllo, dello stato di usura degli ingranaggi e dei microinterruttori.

Prova del funzionamento dei motori con campane a distesa e a bicchiere, controllo delle tarature.

Controllo della corretta esecuzione delle cadute in scala.

## Procedure manutenzione ordinaria – automazione 3/7

### Elettropercussori



Controllo dei percussori, lubrificazione e controllo del serraggio di leve e mazze, del corretto posizionamento e del punto di battuta sulle campane.

## Procedure manutenzione ordinaria – automazione 4/7

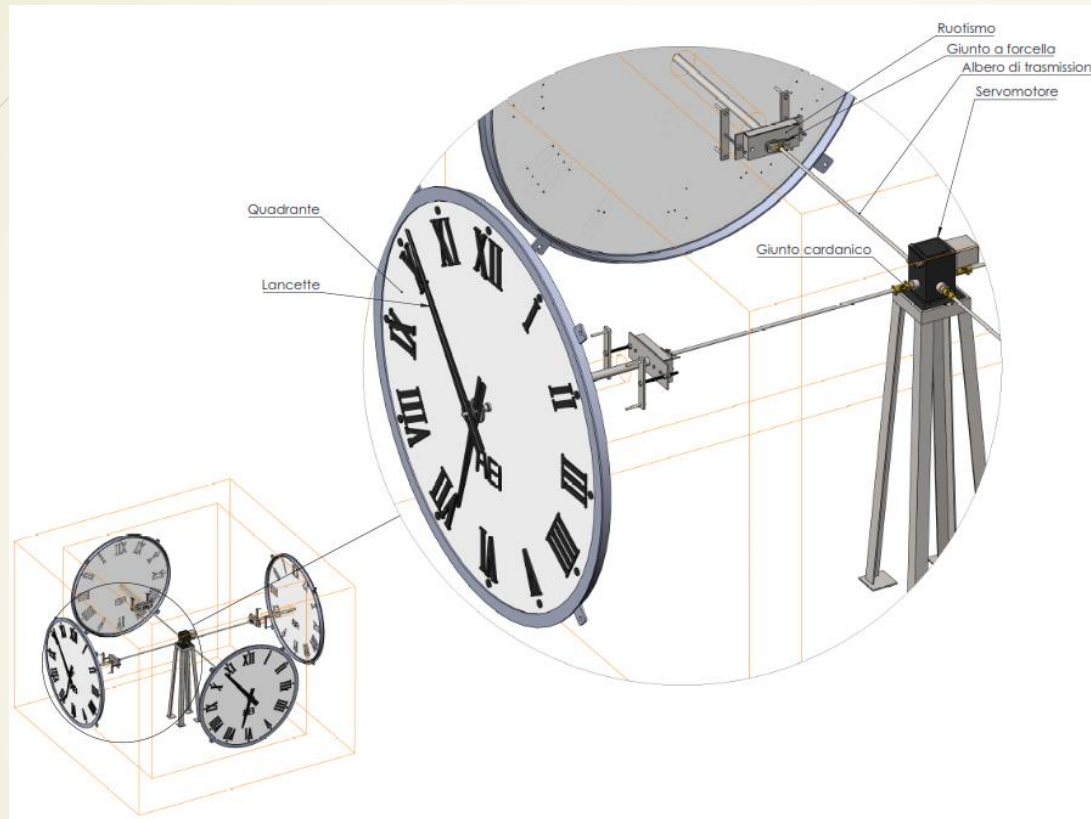
### Programmatore



Controllo del corretto funzionamento dell'orologio programmatore e prova dell'esecuzione dei concerti e melodie.

Controllo dell'orario visualizzato sull'orologio pilota e della sincronia con l'orario segnalato dagli orologi da torre (dove presenti).

# Procedure manutenzione ordinaria – impianto orologio da torre



- ✓ controllo del corretto allineamento di tutti gli orologi da torre all'orario corrente
- ✓ controllo del corretto funzionamento di motoriduttori e fine corsa
- ✓ controllo del serraggio di tutte le parti meccaniche, alberi e giunti
- ✓ lubrificazione



# IL CONTRATTO DI MANUTENZIONE

< PARROCCHIA >  
< Indirizzo >  
< COMUNE – PROVINCIA – CAP – LOCALITÀ >

Abbonamento tipo .....  
Codice Fiscale .....  
P. IVA: .....

## ABBONAMENTO PER IL SERVIZIO DI ASSISTENZA TECNICA ORDINARIA

Tipo di immobile: .....  
Comune: .....  
Ubicazione: .....

- A) Per impianti di sostegno e movimento campane  
B) Per impianti elettromeccanici ed elettronici di movimento campane

Vi confermiamo che effettueremo il servizio di manutenzione *ordinaria annuale* di cui ai punti **A) e B)** all'impianto campanario della chiesa sopra indicata, con decorrenza **dal** ..... **al** ..... per i lavori sotto elencati alle condizioni generali retro indicate e lette.

Il prezzo complessivo della presente convenzione è di € ..... + I.V.A. al costo e comprende una visita in manutenzione ordinaria in data stabilita.

### LAVORI ORDINARI ESEGUITI CON IL SERVIZIO DI MANUTENZIONE

#### A) PARTI MECCANICHE:

- Controllo dei bulloni del castello, della ferramenta di sostegno delle campane, dei ceppi, delle ruote e dei perni, delle balestre, con rilievo dello stato di usura e di funzionalità.
- Controllo, pulizia e lubrificazione dei cuscinetti, o bronzine (dove esistono), catene, ingranaggi.
- Controllo dello stato degli isolatori, dei battagli (con ingrassatura dei mascheracci), delle legature di sicurezza (paracadute) e del punto di battuta dei battagli, controllo, lubrificazione e serraggio della ferramenta di inceppamento.
- Prova generale dell'impianto in funzione con esecuzione e controllo di tutti i movimenti, previa approvazione del Cliente.

#### B) PARTE ELETTRICA:

- Controllo del quadro generale, del quadro comando e del programmatore, se esiste, con verifica di funzionamento relè e teleruttori, controllo serraggio morsettiere, controllo funzionamento termiche, fusibili etc.
- Prova motori con verifica apparato di controllo e funzionamento freni.
- Registrazione ed ingrassaggio dei martelli con serraggio della bulloneria e controllo del punto di battuta.
- Prova generale impianto in funzione con controllo tarature e suoni speciali (previa approvazione del Cliente).

### C) COMPILAZIONE E AGGIORNAMENTO DEL LIBRETTO DI MANUTENZIONE

**N.B.:** Su richiesta, potremo eseguire la verifica della terra del parafulmine con misurazione valore ohmico, con addebito al costo.

Il Cliente desidera in particolare: .....

Si approvano specificatamente le parti indicate e le "CONDIZIONI GENERALI" a retro

DATA, TIMBRO E FIRMA PER ACCETTAZIONE

AZIENDA

.....

.....

## CONDIZIONI GENERALI

- 1) Il canone COMPRENDE:** lubrificanti, spese di trasporto, vitto e alloggio, spese dell'automezzo e delle attrezzature, ore di lavoro del personale necessarie allo svolgimento delle operazioni di manutenzione come indicate alla lettera A e B di pag. 1 del presente contratto.
- 2)** Verranno eseguiti tutti i controlli e le opere necessarie al buon funzionamento ed alla conservazione degli impianti come elencato in "lavori ordinari". Gli interventi ordinari verranno effettuati nei giorni feriali e lavorativi. Le visite saranno effettuate con la massima puntualità, comunque i ritardi non potranno dar luogo a richieste di risarcimenti di eventuali danni.
- 3) Sono esclusi dal servizio:**
  - a) le riparazioni per danni derivanti da fulmini, calamità naturali, sbalzi di tensione, manomissioni od errate manovre effettuate da personale non esperto, atti di vandalismo, deficienze dei materiali o componenti se non di ns. fornitura o fuori garanzia, da cause accidentali comunque rientranti nei comuni fattori di usura.
  - b) quegli interventi che possono essere spiegati all'utente o ad un suo tecnico generico e da questi facilmente eseguiti (ad esempio ripristino termica etc.);
  - c) tutte le opere inerenti l'edificio e le strutture in muratura;
  - d) gli interventi straordinari o di modifica non rientranti nell'elenco "Lavori ordinari".
- 4)** Resta a completo carico del Cliente o beneficiario l'obbligo di controllare che variazioni nella struttura dell'impianto, dovute a fattori indipendenti dall'operato di codesta ditta, possano causare situazioni di pericolo o danno a cose, persone e terzi. È responsabilità del Cliente avvertire prontamente la scrivente.
- 5)** In caso di riparazione in occasione della visita di manutenzione, sarà addebitato solo il costo per la sostituzione di eventuali pezzi, senza alcun supplemento di spesa per automezzi, attrezzature, ore di viaggio dei ns. tecnici assicurati, spese di trasferta (per i non abbonati al servizio di manutenzione gli interventi vengono eseguiti addebitando a consuntivo tutte le spese di intervento: ore di lavoro e viaggio, uso di automezzo attrezzato, rimborso spese di trasferta e assicurazioni ns. personale specializzato).
- 6)** Ove si rendessero necessari interventi di carattere straordinario (isolatori, ferramenta, battagli, verniciatura, ecc.) o interventi che non si possano risolvere in campane, la Ditta rilascerà preventivo di spesa e procederà ai lavori solo a seguito di un Vostro benestare. Anche per le riparazioni di guasti derivanti da cause di forza maggiore (movimenti tellurici, trombe d'aria, cedimenti di strutture murarie, vandalismi, scariche atmosferiche, ecc.) si procederà nello stesso modo.
- 7)** Il presente accordo ha durata annuale e si intende rinnovato ad ogni scadenza salvo disdetta da una delle parti inviata almeno 60 gg. prima della scadenza. Le variazioni del canone di abbonamento si adegueranno all'indice ISTAT dei prezzi alla produzione industriale.
- 8)** Il pagamento verrà effettuato in un'unica soluzione a 30 gg. data fattura, con R/B appoggiata sulla Vs. Banca:

.....

# MANUTENZIONE PROFESSIONALE

Per quanto visto la manutenzione dell'impianto campanario è importante, quindi:

- ▶ va eseguita con regolarità per garantire:
  - sicurezza
  - continuità delle prestazioni
- ▶ per la maggior parte degli impianti è sufficiente una visita annuale, con due tecnici (ad eccezione di alcuni impianti particolarmente semplici)
- ▶ deve essere eseguita con professionalità da personale esperto e capace di fornire al cliente le indicazioni giuste per tenere monitorato l'impianto
- ▶ la durata dell'intervento di manutenzione, per un impianto di 5 campane di media grandezza, deve impegnare in loco per circa 1,5 ore i tecnici, che devono eseguire le operazioni elencate nel libretto di manutenzione
- ▶ Il costo equo per una manutenzione professionale, per un impianto medio di 5 campane, non può discostarsi molto dall'importo di 200-250 €/anno; è bene diffidare di proposte di manutenzione a prezzi eccessivamente inferiori
- ▶ al termine della manutenzione, o dell'intervento di riparazione, i tecnici aggiornano il libretto di manutenzione e compilano la scheda di intervento tecnico.

## RAPPORTO DI MANUTENZIONE TIPICO

**Codice cliente:** \_\_\_\_\_  
**Cliente:** \_\_\_\_\_  
**Comune:** \_\_\_\_\_

Ultimo intervento:   
Ultima VM:  Scadenza VM:

<b>Controllo</b>	<i>Ceppi</i>	<input type="checkbox"/>	<i>Ruote</i>	<input type="checkbox"/>	<i>Balestre</i>	<input type="checkbox"/>
	<i>Perni</i>	<input type="checkbox"/>	<i>Supporti</i>	<input type="checkbox"/>	<i>Battagli e punto di battuta</i>	<input type="checkbox"/>
	<i>Ferramenta</i>	<input type="checkbox"/>	<i>Isolatori</i>	<input type="checkbox"/>	<i>Corde</i>	<input type="checkbox"/>
	<i>Struttura di supporto</i>	<input type="checkbox"/>	<i>Verniciatura</i>	<input type="checkbox"/>		
<b>Ingrassaggio</b>	<i>Catene</i>	<input type="checkbox"/>	<i>Molle</i>	<input type="checkbox"/>	<i>Cuscinetti a sfera</i>	<input type="checkbox"/>
<b>Controllo e collaudo</b>	<i>Motori</i>	<input type="checkbox"/>	<i>Freni</i>	<input type="checkbox"/>	<i>Apparecchi di controllo</i>	<input type="checkbox"/>
	<i>Tarature</i>	<input type="checkbox"/>	<i>Elettropercussori</i>	<input type="checkbox"/>	<i>Quadro comando</i>	<input type="checkbox"/>
	<i>Quadro generale</i>	<input type="checkbox"/>	<i>Quadro comando</i>	<input type="checkbox"/>	<i>Programmatore</i>	<input type="checkbox"/>

**Materiale impiegato:** \_\_\_\_\_ **Lavori extra:** \_\_\_\_\_

**Materiale da inviare:** \_\_\_\_\_ **Note:** \_\_\_\_\_

Data intervento:  Da fatturare:   
Ora arrivo:  In garanzia:   
Ora partenza:  Finito:   
Ore viaggio:  Da terminare:

Firma Tecnico: \_\_\_\_\_ Firma Cliente: \_\_\_\_\_

## ORDINE DI INTERVENTO TIPICO

**Codice cliente:** \_\_\_\_\_ **Cliente:** \_\_\_\_\_  
**Comune:** \_\_\_\_\_ **Provincia:** \_\_\_\_\_ **CAP:** \_\_\_\_\_  
**Indirizzo:** \_\_\_\_\_ **Telefono:** \_\_\_\_\_  
**Fax:** \_\_\_\_\_ **e-mail:** \_\_\_\_\_  
**Nome Parroco:** \_\_\_\_\_ **Tel. Parroco:** \_\_\_\_\_  
**Nome Referente:** \_\_\_\_\_ **Tel. Referente:** \_\_\_\_\_

Tipo VM	Ultima VM	Scadenza VM	Ultimo Int.	Agente
<input type="text"/>	<input type="text"/>	<input type="text"/>	<input type="text"/>	<input type="text"/>

**Note:** \_\_\_\_\_  
**GZ:** \_\_\_\_\_  
**GG/MM/AA**

**Motivo chiamata:** \_\_\_\_\_

**Lavori eseguiti:** \_\_\_\_\_

**Materiale impiegato:** \_\_\_\_\_ **Lavori extra:** \_\_\_\_\_

**Materiale da inviare:** \_\_\_\_\_ **Note:** \_\_\_\_\_

Data intervento:  Da fatturare:   
Ora arrivo:  In garanzia:   
Ora partenza:  Finito:   
Ore viaggio:  Da terminare:

Firma Tecnico: \_\_\_\_\_ Firma Cliente: \_\_\_\_\_

## ESEMPIO DI SCHEDA DI INTERVENTO TECNICO

I rapporti custoditi insieme al libretto di manutenzione costituiranno una documentazione completa sulla vita dell'impianto.



ANOMALIE E GUASTI CHE SI RISCOVTRANO - COSA BISOGNA  
EVITARE – A CHI AFFIDARSI PER LA MANUTENZIONE

# ANOMALIE e GUASTI all'IMPIANTO CAMPANE

Argomenti prossime pagine:

- Guasti **elettrici**
- Guasti **meccanici**
- Conseguenze dei guasti**
- Foto ed esempi**
- Conclusioni**
- A chi affidare la manutenzione**
- Attenzione a ...**



# ANOMALIE e GUASTI di tipo **ELETTRICO**

- ▶ da **sovratensioni** esterne ( si riducono con scaricatori)
- ▶ da **fulmini** ( si limitano con impianto parafulmine)
- ▶ da **invecchiamento** dei componenti.

I danni di tipo elettrico (e anche elettronico) dovuti all'invecchiamento NON sono normalmente prevedibili, nel senso che raramente un componente elettrico dà segnali di malfunzionamento prima di guastarsi.

Ad esempio: la lampadina un attimo prima di bruciarsi funziona perfettamente.

# ANOMALIE e GUASTI di tipo **MECCANICO**

- ▶ dovuti ad **usura** (Il componenti appare consumato in determinati punti)
- ▶ dovuti a “**fatica**” (il componente non appare esternamente consumato, ma la struttura interna si è progressivamente indebolita)
- ▶ dovuti a esposizione agli **agenti atmosferici**:
  - umidità
  - pioggia
  - fulmine
- ▶ dovuti ad **assenza di manutenzione**. Esempi:
  - catene non lubrificate o lasciate lasche
  - tiranti che sostengono le campane non serrati
  - battagli con il punto di battuta più basso rispetto al punto previsto
  - etc etc

# ANOMALIE E GUASTI dell'IMPIANTO: CONSEGUENZE

- ▶ **Limitate al componente che si guasta** (è il caso più fortunato)

una parte dell'impianto smette di funzionare, ma non ci sono altre conseguenze.

## **Esempi:**

- la campana non si muove più (motore o controllo del motore con anomalia)
- la campana non suona più a martello (percussore o controllo del percussore con anomalie).

Di solito i danni di tipo elettrico a componenti dell'impianto non hanno conseguenze se l'impianto è ben progettato e dotato di vari livelli di sicurezza che limitano o annullano eventuali danni,



# ANOMALIE E GUASTI dell'IMPIANTO: CONSEGUENZE

## ► ripercussioni a cascata su altre parti dell'impianto campane

I danni o guasti di tipo meccanico hanno quasi sempre conseguenze (anche gravi, economicamente, sul resto dell'impianto campane).

### **Esempi:**

- battaglio che si rompe e fa incrinare la campana
- isolatore usurato che fa rompere le maniglie della campana

Ci sono spesso, ma purtroppo non sempre, segnali precursori di queste rotture che un buon manutentore sa individuare. Cambiare o riparare piccole parti dell'impianto soggette a usura prima della rottura limita o evita danni ben più gravi.

# ANOMALIE E GUASTI dell'IMPIANTO: CONSEGUENZE

## ► esterne all'impianto (caduta di pezzi)

I danni o guasti di tipo meccanico hanno qualche volta conseguenze (anche gravi, sia economicamente che legalmente, su cose o persone sotto all'impianto campane).

### **a cose**

Esempi:

- battaglio si stacca e colpisce il tetto della chiesa di fianco al campanile
- un pomolo di fissaggio colpisce un'auto parcheggiata sotto il campanile
- ...

**a persone;** anche piccole parti cadute (ad esempio un bullone) sono potenzialmente letali se colpiscono una persona che è sotto il campanile

# ENTITA' del DANNO CONSEGUENTE al GUASTO ALL'ORIGINE

- Il **danno conseguente** ad una anomalia dell'impianto delle campane può avere un valore ENORMEMENTE maggiore rispetto al valore dell'oggetto che si rompe e che poteva essere facilmente sostituito con poca spesa.

Vediamo alcuni numeri

- DANNI PERMANENTI ad UNA CAMPANA  
diametro 80 cm, peso 300 kg, **5'000 €**  
diametro 100 cm, peso 700 kg, **11'000 €**  
diametro 120 cm, peso 1'200 kg, **20'000 €**  
diametro 140 cm, peso 1'800 kg, oltre **30'000 €**
- DANNI verso TERZI, ad esempio una PERSONA: cifre ancora maggiori **€€€€€**



# **FOTO di DANNI da mancata manutenzione**

Qualche immagine vale più di tante parole ...



(Foto archivio CAPANNI)

## Battaglio spezzato e caduto sul tetto della chiesa

La campana ha suonato per giorni con il battaglio spezzato e il cavo di sicurezza si è tranciato. Al primo dubbio sul suono “strano” occorreva fermare le campane e chiedere un controllo.



(Foto archivio CAPANNI)

## Maniglia campana fessurata

Guardando a distanza normale non si nota nulla. Solo ad un esame ravvicinato si vede la pericolosa fessura.  
La campana deve essere fermata subito.



(Foto archivio CAPANNI)

## Isolatore in legno tra campana e ceppo deteriorato

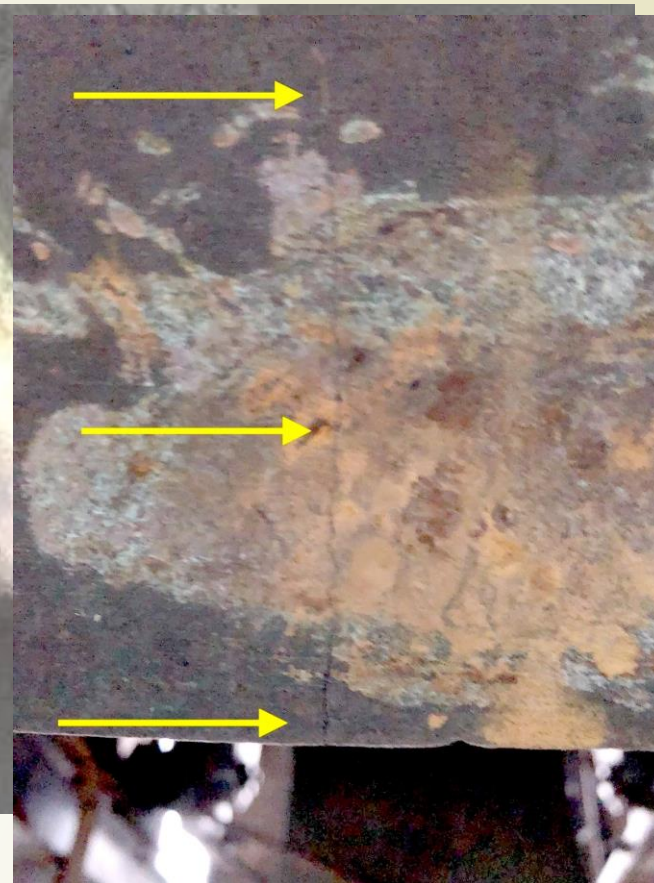
Le maniglie della campana sono a rischio. Bisogna intervenire subito per evitare danni alla campana.



(Foto archivio CAPANNI)

**Maniglie spezzate e caduta della campana dal ceppo di sostegno**





(Foto archivio CAPANNI)

## Punto di battuta del battaglia con infossatura

Se il problema viene ignorato si arriva alla fessurazione della campana (foto a destra)



# CONCLUSIONI

Per evitare i problemi visti occorre:

- ▶ **ESEGUIRE LA MANUTENZIONE ALL'IMPIANTO CAMPANE:** la manutenzione non va vista come un semplice costo, ma come un piccolo investimento per evitare spese ben maggiori
- ▶ **SERVIRSI DI DITTE QUALIFICATE CON PERSONALE QUALIFICATO**
- ▶ **CERCARE DI ESEGUIRE I LAVORI DI MANUTENZIONE STRAORDINARIA QUANDO PROPOSTI**  
Le visite di manutenzione periodiche servono anche per segnalare quando è necessario eseguire lavori straordinari ai fini della sicurezza e della conservazione delle campane



# ATTENZIONE A ...

- ▶ **Non fare salire “sconosciuti” sul campanile** (le truffe sono ormai arrivate anche qui). Alcuni “finti” tecnici si presentano per fare la manutenzione e poi chiedono somme per dubbie operazioni effettuate.
- ▶ **Accesso al campanile o alla cella campanaria limitato e controllato** con porte chiuse a chiave o altro.
- ▶ **Richiedere sempre bollettino di intervento e fattura per ogni operazione effettuata sulle campane** (in caso di problema c'è la prova di quanto avete fatto per preservare l'impianto)
- ▶ **Fare eseguire lavori solo a ditte in regola con gli adempimenti per la sicurezza** (nel dubbio chiedete i certificati di abilitazione all'utilizzo dei dispositivi di protezione per il lavoro in quota, certificati di visite mediche aziendali dei tecnici (che sono obbligatorie). E' un vostro diritto richiedere copia dei documenti legati alla sicurezza.



GRAZIE per l'attenzione