

COSTRUIRE L'ALBUM

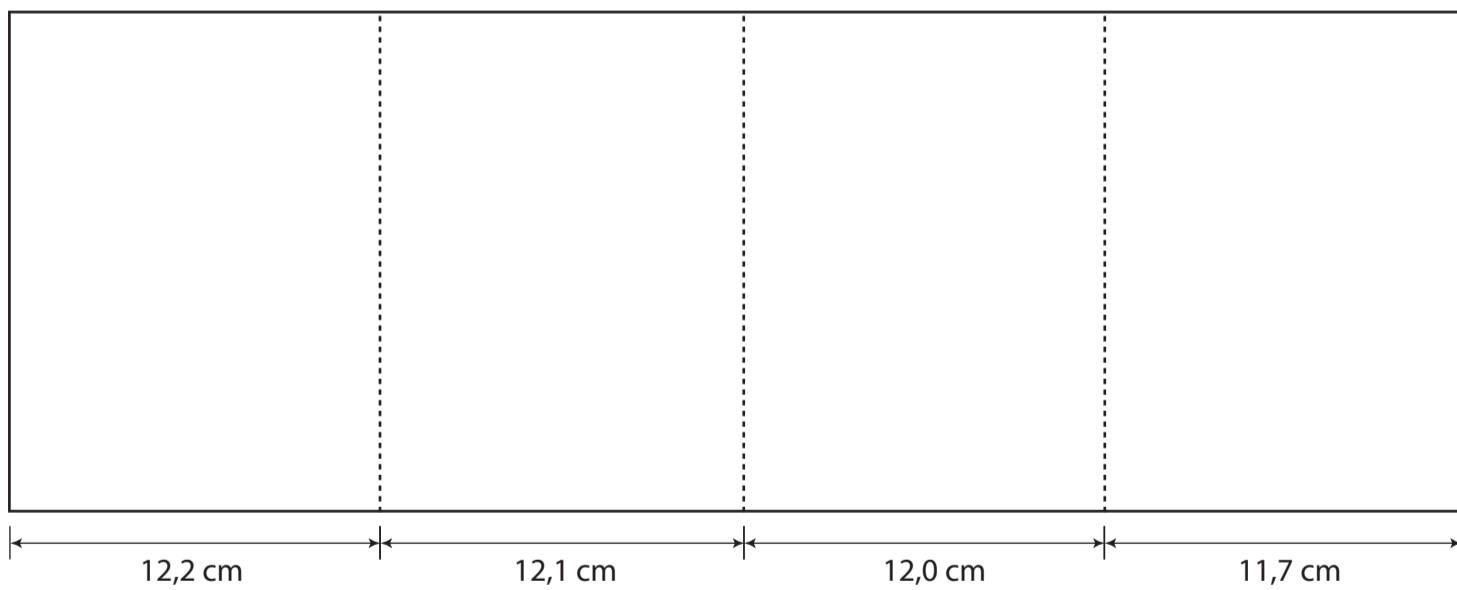
Utilizzare un foglio da disegno Fabriano grammatura 200 (F4) di dimensioni 48x33 cm per fare 2 album base. La scelta fra liscio, o ruvido, bianco o colorato la si può lasciare al gusto personale. Tagliare il foglio nel senso della lunghezza in modo da ottenere due strisce da 16,5x48 cm (i due album). Piegare il foglio in 4 a spirale, avendo cura che le dimensioni delle parti abbiano circa un millimetro di differenza in ordine decrescente. Infine lasciare liberi i ragazzi di personalizzare a loro piacimento l'album.

La chiusura potrà essere fatta girando intorno all'album un cordoncino o fissando un pezzettino di velcro tra le pagine che chiudono.

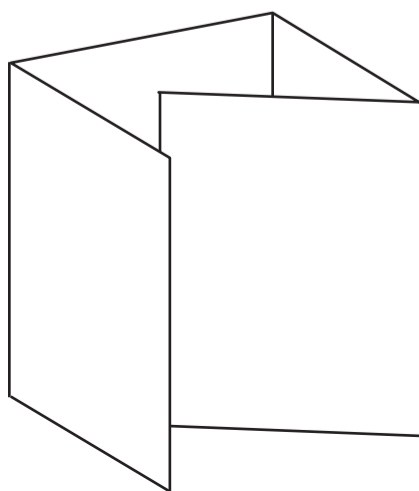
Per chi volesse aumentare il numero delle pagine del proprio album: incollare sul lato corto, sovrapponendolo per un paio di cm, un foglio da disegno uguale a quello base, con l'altezza corrispondente (16,5 cm) e la larghezza pari alla somma del numero di pagine che si vogliono inserire per la dimensione di ciascuna pagina (11,5 cm circa). Le pagine aggiuntive potranno essere piegate a fisarmonica o a spirale (come l'altra parte) all'interno dell'album base.

Note tecniche:

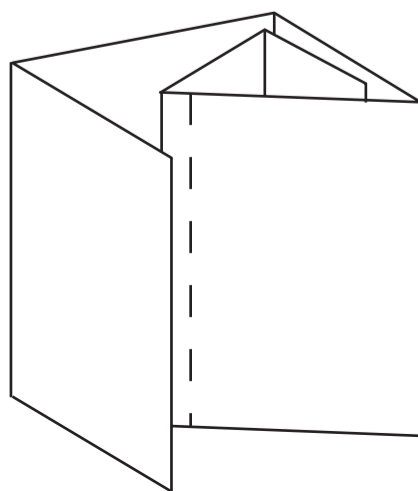
- per fare la cordonatura, ovvero per far venire bene le pieghe, passate la linea della piega dall'interno con una penna scarica prima di piegare;
- utilizzate per incollare una colla che fissa bene la carta, meglio se liquida (senza esagerare con le quantità altrimenti "imbarca" il foglio). Le comuni colle stick tendono a staccarsi facilmente, soprattutto se non sono nuovissime;
- aumentando il numero di pagine è necessario considerare un maggiore spessore nelle pieghe, in particolar modo per la parte che farà da copertina (quella che abbiamo definito "album base");
- abbiamo qui proposto un tipo di supporto facile da reperire e le relative misure, ma nulla vieta di utilizzarne altri, l'importante è non usare grammature inferiori a 200 e considerare sempre lo spessore per le pieghe.



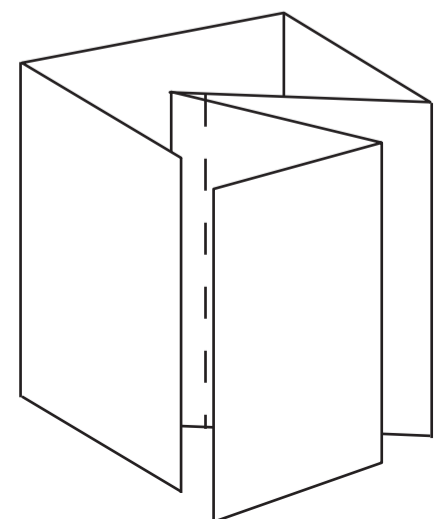
Album base



Aggiunta di 2 pagine e piega a spirale

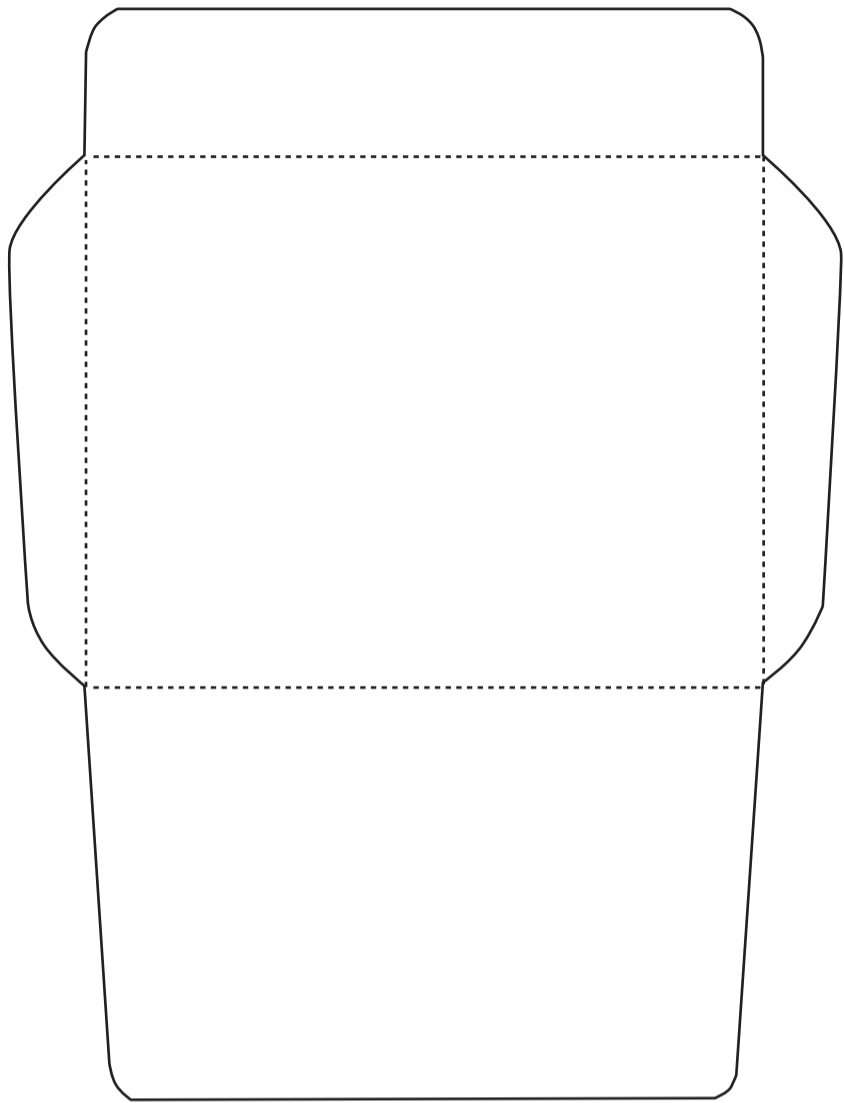


Aggiunta di 2 pagine e piega a fisarmonica

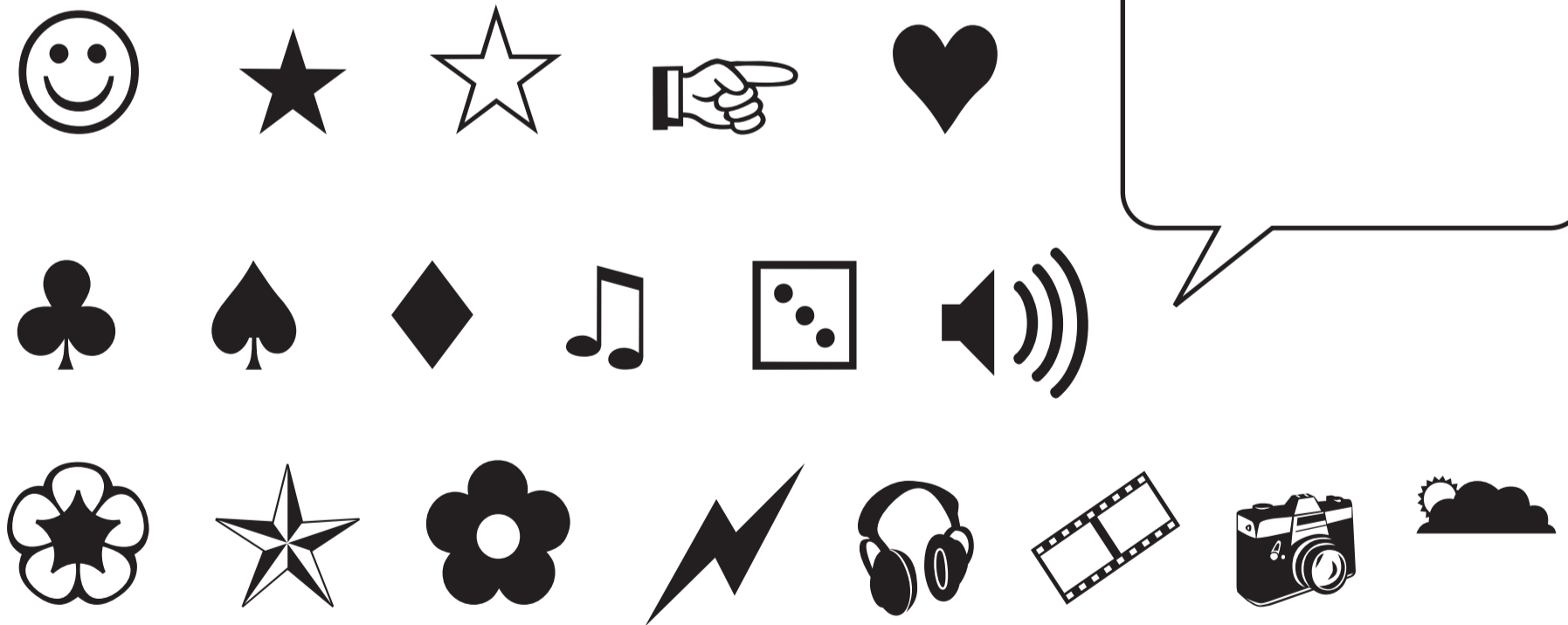
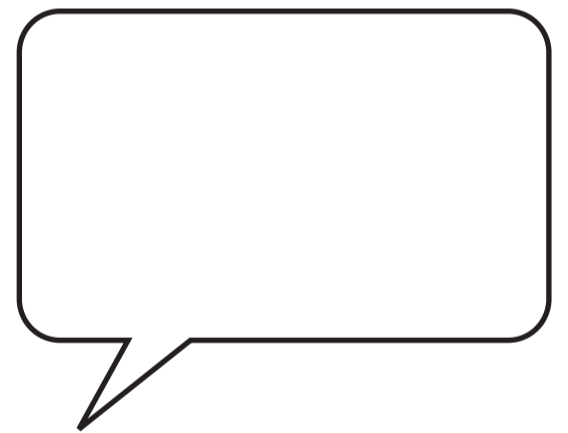
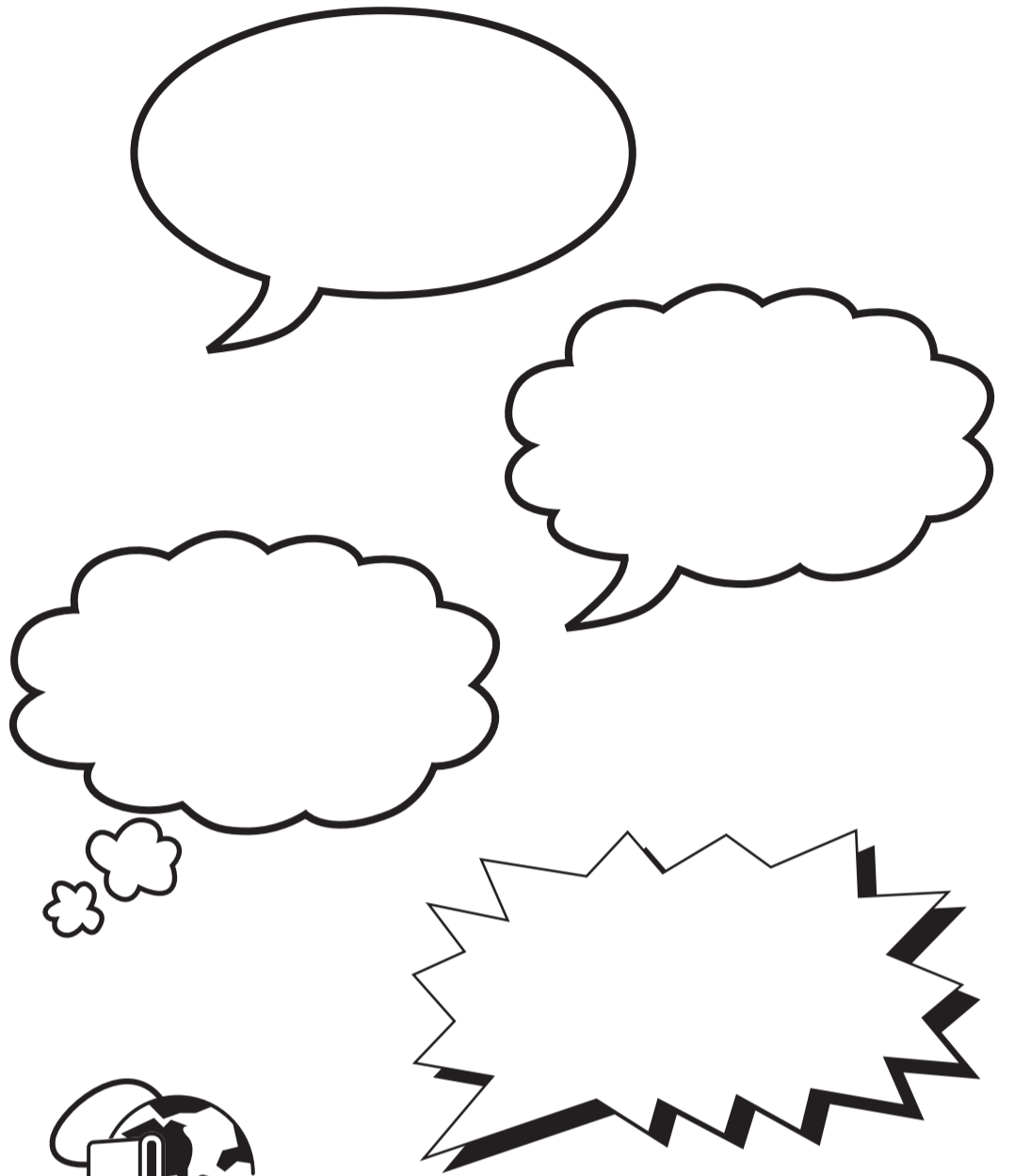


ELEMENTI PER L'ALBUM

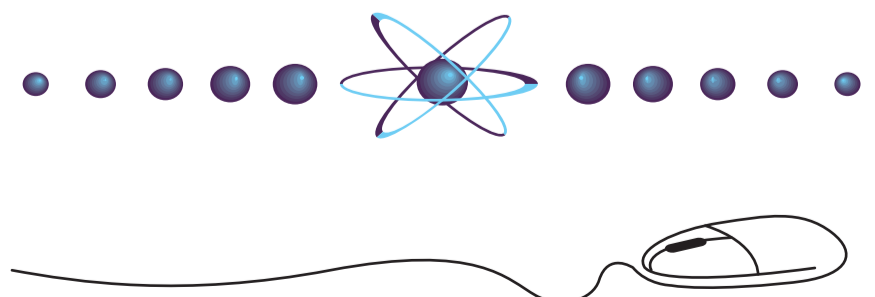
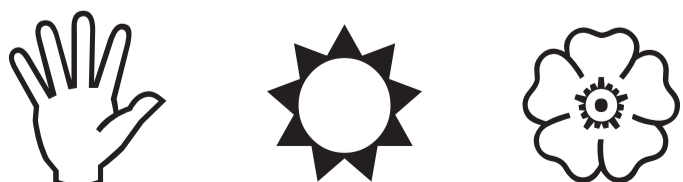
Queste due pagine formato A3 presentano una serie di elementi b/n e a colori da poter utilizzare per la personalizzazione dell'album. Si possono stampare, ritagliare, colorare, compilare e incollare a proprio piacimento e necessità. Oltre a vari elementi grafici e simbolici, proponiamo una piccola busta da costruire e incollare al fine di raccogliere biglietti e piccoli oggetti significativi. Un'idea per inserire frasi o immagini (o altro) in modo originale è creare con dei foglietti pinzati fra di loro un libricino da incollare nell'album. Si possono sfruttare anche materiali vari come: fiori secchi, stoffe, fili/cordini, carta crespata, carta velina, ... E poi... lasciamo libero sfogo alla fantasia di ciascuno!



Tagliare lungo la linea di contorno, piegare lungo le linee tratteggiate e incollare i due lati in modo da formare una busta. Una volta attaccata sull'album permette di raccogliere piccoli oggetti o biglietti-ricordo.



Altri simboli di questo genere si possono facilmente trovare tra le font comunemente disponibili sui computer (Wingdings, Webdings, ...)



ELEMENTI PER L'ALBUM

